



PNEUMATIC ACTUATED BUTTERFLY VALVE (DOUBLE ACTION TYPE)



BM Series 雙式氣動蝶閥

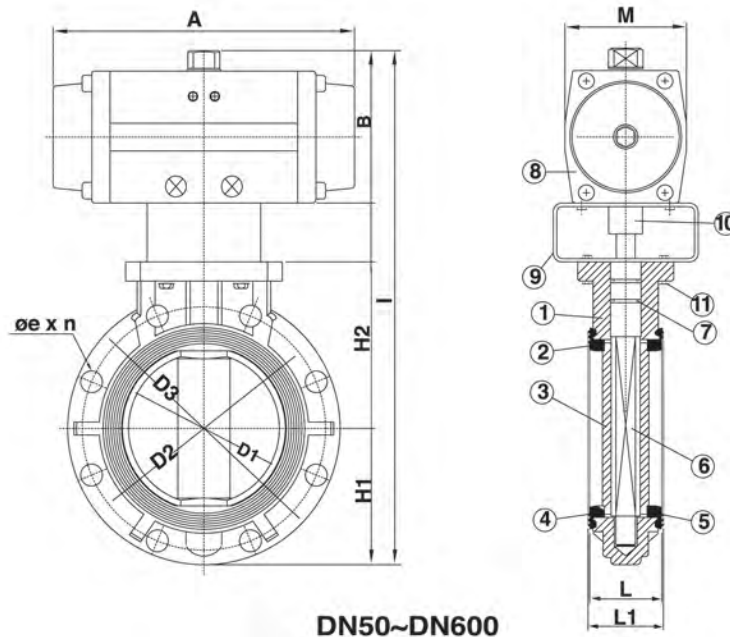
BM300
Size: 2" - 24"

MATERIALS OF CONSTRUCTION

No.	Parts	Pcs.	Materials
1	Body	1	UPVC, PP, CPVC, PPG, PVDF
2	Seat	1	EPDM, VITON, NBR, HYPALON
3	Disc	1	UPVC, PP, CPVC, PPG, PVDF
4	Disc O'ring(A)	2	EPDM, VITON
5	Side O'ring(B)	2	EPDM, VITON
6	Stem	1	SUS410/304/316
7	Stem O'ring	2	EPDM, VITON
8	Control Actuator	1	
9	Mounting Bracket	1	SUS304
10	Coupling	1	ZINC, PLATED, CARBON STEEL

DIMENSIONS TABLE

Nom-Size DN (inch)	JIS													Teat Press (kgf/cm ²)		Working Press (kgf/cm ²)
	D1	D2	D3	e	n No. of holes	L	L1	H1	H2	A	B	I	M	Body	Seat	
																Uint: mm
50(2")	57	120	166	19	4	35	42	83	102	152	103	313	73	15.0	12.0	10.0
65(2 1/2")	70	140	184	19	4	37	46	92	110	152	103	330	73	15.0	12.0	10.0
80(3")	80	150	200	19	8	37	46	100	118	202	120	363	85	15.0	12.0	10.0
100(4")	102	175	230	19	8	47	56	115	134	202	120	404	85	15.0	12.0	10.0
125(5")	130	210	254	23	8	57	66	127	160	230	130	472	98	15.0	12.0	10.0
150(6")	153	240	290	23	8	62	71	145	177	271	145	507	110	15.0	12.0	10.0
200(8")	203	290	337	23	12	76	87	168	204	360	185	607	155	15.0	12.0	10.0
250(10")	255	355	400	25	12	96	111	200	235	360	185	670	176	15.0	12.0	10.0
300(12")	312	400	483	25	16	116	132	239	289	462	246	804	176	10.5	8.5	7.0
350(14")	358	445	520	25	16	116	132	259	305	462	246	884	220	10.5	8.5	7.0
400(16")	398	510	600	27	16	153	169	302	353	575	290			9.0	7.0	6.0
450(18")	451	565	640	27	20	166	181	317	365					7.5	6.0	5.0
500(20")	500	620	711	27	20	171	190	365	405					5.0	4.0	3.5
600(24")	600	730	813	33	24	191	209	425	460					5.0	4.0	3.5



DN50~DN600

DIMENSIONS TABLE

ANSI														Unit: inch		
Nom-Size DN (inch)	D1	D2	D3	e	n No. of holes	L	L1	H1	H2	A	B	I	M	Teat Press (lb/in ²)		Working Press (lb/in ²)
														Body	Seat	
50(2")	2.24	4.75	6.29	0.75	4	1.38	1.65	3.27	4.01	5.98	4.06	12.32	2.87	222	177	150
65(2 1/2")	2.83	5.50	7.24	0.75	4	1.46	1.81	3.62	4.33	5.98	4.06	12.99	2.87	222	177	150
80(3")	3.15	6.00	7.87	0.75	4	1.46	1.81	3.94	4.64	7.95	4.72	14.29	3.35	222	177	150
100(4")	3.03	7.50	9.06	0.75	8	1.85	2.20	4.53	5.28	7.95	4.72	15.91	3.35	222	177	150
125(5")	5.12	8.50	10.00	0.87	8	2.24	2.60	5.00	6.30	9.06	5.12	18.58	3.86	222	177	150
150(6")	6.02	9.50	11.42	0.87	8	2.44	2.80	5.71	6.97	10.67	5.71	19.96	4.33	222	177	150
200(8")	7.99	11.75	13.27	0.87	8	2.99	3.43	6.61	8.03	14.17	7.28	23.9	6.10	222	177	150
250(10")	10.00	14.25	15.75	0.98	12	3.78	4.37	7.87	9.25	14.17	7.28	26.38	6.10	222	177	150
300(12")	12.28	17.00	19.02	0.98	12	4.57	5.20	9.41	11.38	18.19	9.69	31.65	6.93	155	125	105
350(14")	14.09	18.75	20.47	1.14	12	4.57	5.20	10.20	12.01	18.19	9.69	34.8	6.93	155	125	105
400(16")	15.69	21.25	23.62	1.14	16	6.02	6.65	11.89	13.90	22.64	11.42	34.8	8.66	133	103	88
450(18")	17.75	22.75	25.20	1.26	16	6.54	7.13	12.48	14.37					111	88	74
500(20")	19.70	25.00	27.99	1.26	20	6.73	7.48	14.37	15.94					74	59	52
600(24")	23.66	29.50	32.00	1.38	20	7.52	8.23	16.73	18.11					74	59	52

DIN														Unit: mm		
Nom-Size DN (inch)	D1	D2	D3	e	n No. of holes	L	L1	H1	H2	A	B	I	M	Teat Press (kgf/cm ²)		Working Press (kgf/cm ²)
														Body	Seat	
50(2")	57	125	166	18	4	35	42	83	102	152	103	313	73	15.0	12.0	10.0
65(2 1/2")	72	145	184	18	4	37	46	92	110	152	103	330	73	15.0	12.0	10.0
80(3")	80	160	200	18	8	37	46	100	118	202	120	363	85	15.0	12.0	10.0
100(4")	100	180	230	18	8	47	56	115	134	202	120	404	85	15.0	12.0	10.0
125(5")	130	210	254	23	8	57	66	127	160	230	130	472	98	15.0	12.0	10.0
150(6")	153	240	290	23	8	62	71	145	177	271	145	507	110	15.0	12.0	10.0
200(8")	203	295	337	23	8	76	87	168	204	360	185	607	155	15.0	12.0	10.0
250(10")	255	350	400	23	12	96	111	200	235	360	185	670	155	15.0	12.0	10.0
300(12")	312	400	483	23	12	116	132	239	289	462	246	804	176	10.5	8.5	7.0
350(14")	358	460	520	23	16	116	132	259	305	462	246	884	176	10.5	8.5	7.0
400(16")	398	515	600	27	16	153	169	302	353	575	290	884	220	9.0	7.0	6.0
450(18")	451	565	640	27	20	166	181	317	365					7.5	6.0	5.0
500(20")	500	620	711	27	20	171	190	365	405					5.0	4.0	3.5
600(24")	600	725	813	30	20	191	201	425	460					5.0	4.0	3.5

※ Standard dimensions based on PVC material